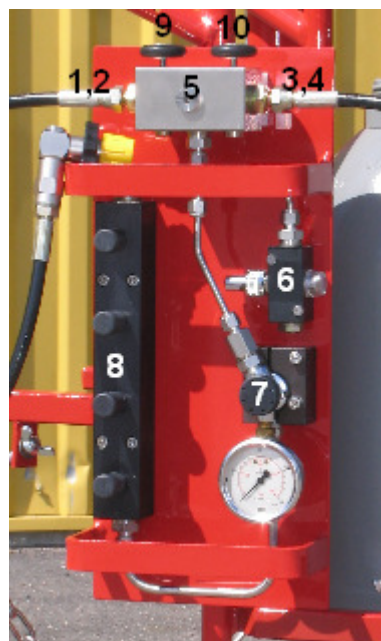
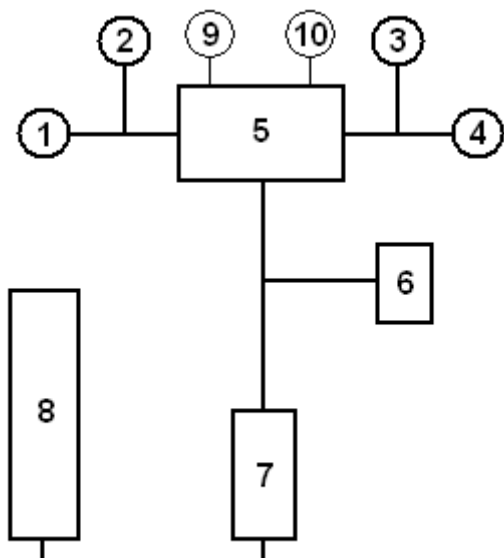


Flaskkärra "Duo"

Flaskkärnan Duo är avsedd att användas som mobilt luftförråd och förse en eller flera användare med friskluft. Duo används vid t.ex. kemsanering eller annat arbete som kräver extern luftkälla.



Luftförrådet består av 2 st 20 l flaskor eller 2 st 324 pkt.

Byte av luftflaskor (nr:1-4) sker utan avbrott av luftförsörjningen tack vare väljarventilen (nr:5). Nummer 1 och 2 eller 3 och 4 måste vara anslutna samtidigt sedan avgör väljarventilen (nr:5) vilken sida högst tryck kommer ifrån och tar då luft från den källan. När det är dags att byta paket så stänger man av luften på tex 1 och 2 sedan avluftas slangen med hjälp av skruven på väljarventilen (nr:9) och likadant på 3 och 4 men då används avluftningsskruv nr10. Det höga trycket går igenom en regulator (nr:7) som tar ned trycket till 9-10bar som behövande får genom att koppla in sin slang på uttagsposten (nr:8) som är försedd med backventiler.

Kärnan är utrustad med vissla (nr:6) som varnar när trycket i flaskorna går ner till ca 60 bar.

Slangarna får ej "knäckas" eller utsättas för onormala rörelser och skall sitta fast i respektive hållare om dom inte används.

Kontakta Spiromec AB för mer information:
013-362660 spiromec@spiromec.se